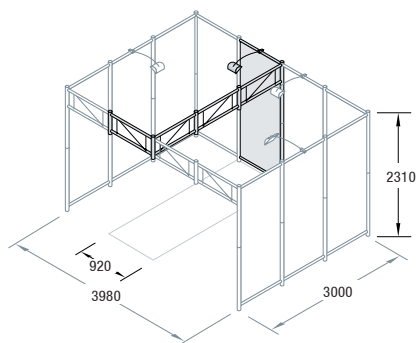


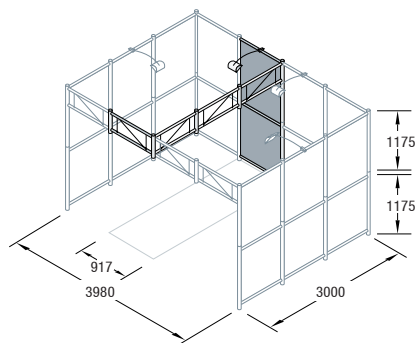
# GRUNDMODULE:

## STANDGRÖSSE „4x3“\*



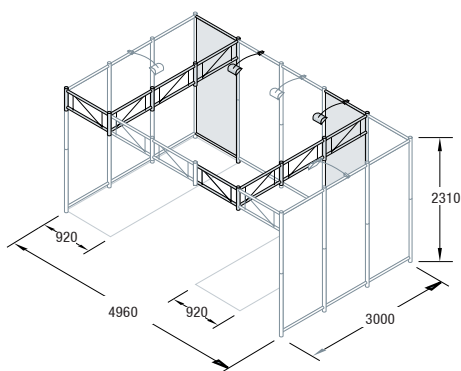
**Q 40 + Q 41**  
(schon vorhanden)  
**Q 50**  
1x3 Anbau-Konstruktions-Set inkl. Transportkiste Q 502 und Beleuchtung  
**Q 51**  
Wandfüllungs-Set „Stoff“, weiß, mit Keder

## STANDGRÖSSE „4x3“\*



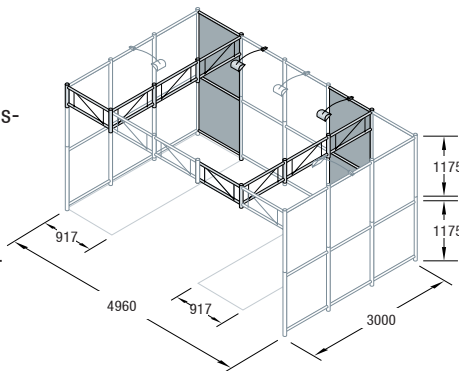
**Q 40 + Q 42**  
(schon vorhanden)  
**Q 50**  
1x3 Anbau-Konstruktions-Set inkl. Transportkiste Q 502 und Beleuchtung  
**Q 52**  
Wandfüllungs-Set „Platte“, weiß, 3,0 mm, 1 Querzarge inkl. Holzklische

## STANDGRÖSSE „5x3“\*



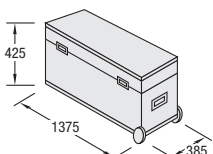
**Q 40 + Q 41**  
(schon vorhanden)  
**2 x Q 50**  
1x3 Anbau-Konstruktions-Set inkl. Transportkiste Q 502 und Beleuchtung  
**2 x Q 51**  
Wandfüllungs-Set „Stoff“, weiß, mit Keder

## STANDGRÖSSE „5x3“\*

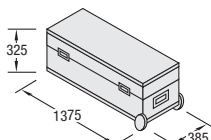


**Q 40 + Q 42**  
(schon vorhanden)  
**2 x Q 50**  
1x3 Anbau-Konstruktions-Set inkl. Transportkiste Q 502 und Beleuchtung  
**2 x Q 52**  
Wandfüllungs-Set „Platte“, weiß, 3,0 mm, 1 Querzarge inkl. Holzklische

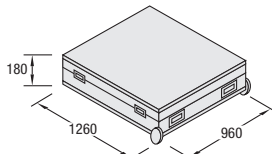
# ZUBEHÖR:



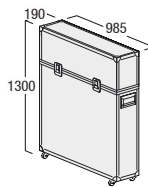
**Q 501**  
Transportkiste für Zargen und Zubehör, in den jeweiligen Konstruktions-Sets enthalten



**Q 502**  
Transportkiste für Stützen und Zubehör, in den jeweiligen Konstruktions-Sets enthalten



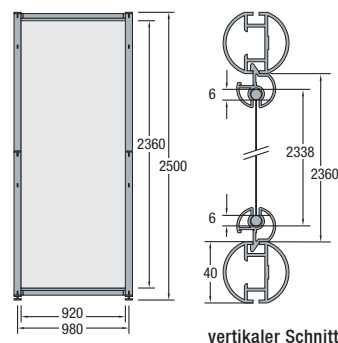
**Q 503**  
Transportkiste für 3,0 mm Platten und Zubehör, in Wandfüllungs-Set Q 42 enthalten



**Q 504**  
Transportkiste mit Tragegriff und Rollen, Plastik / Aluminium

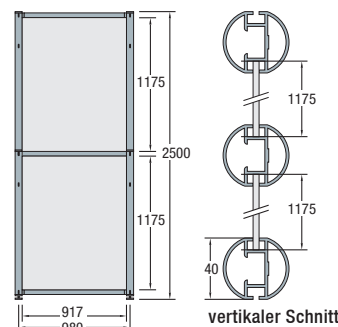
# TECHNISCHE INFO:

## Wandfüllung „Stoff“

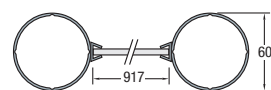


vertikaler Schnitt

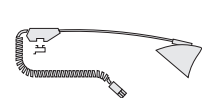
## Wandfüllung „Platte“



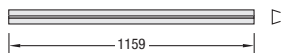
vertikaler Schnitt



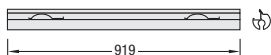
horizontaler Schnitt



**Q 370**  
Halogenstrahler 150 W / 230 V in allen Konstruktions-Sets enthalten



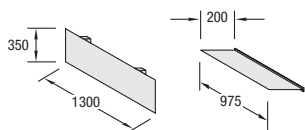
**Q 316**  
Kantenschutzprofil für 3,0 mm Plattenmaterial, in allen Wandfüllungs-Sets „Platte“ enthalten



**Q 326**  
Kederprofil für Stofffüllung, in allen Wandfüllungs-Sets „Stoff“ enthalten

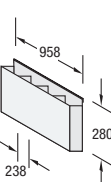


**Q 99**  
Montage-Set, in allen Konstruktions-Sets enthalten

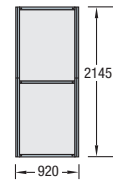


**Q 70**  
Blenden-Set, Holz, weiß, 10 mm

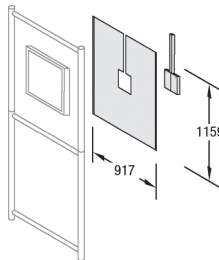
**Q 80**  
Konsolen-Set



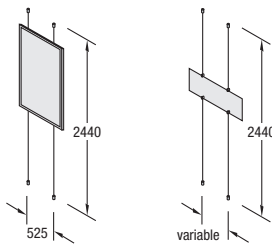
**Q 81**  
Prospektkasten-Set



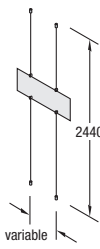
**Q 321**  
Drehtür, DIN links Aluminium-Holzfüllung, 4 mm, Bausatz unmontiert, verschleißbar



**Q 305**  
Monitor-Wandset,



**Q 90**  
Plakaträhmen-Set, Plakatmaß: DIN A1



**Q 91**  
Plattenhalter-Set

Bitte fordern Sie unsere technischen Informationen über OCTAquick-Füllungsmaße an.